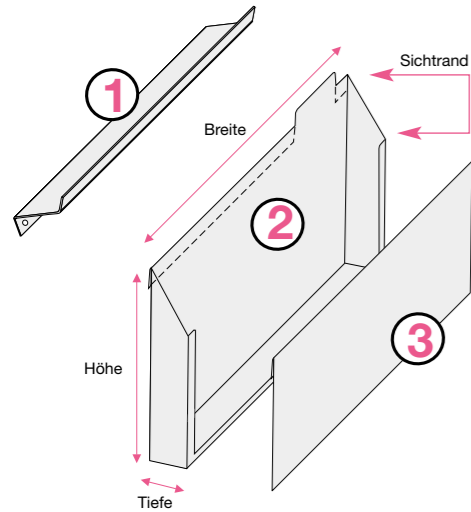


Primus Sichtfach Systeme



- (1) Wandaufhängung
- (2) Sichtfach-Element
- (3) Frontplatte
(in grau oder in transparent)

Primus Kolonnen- oder Reihenanlagen			Grundelement mit grauer Abschlußplatte		Erweiterungselement	
Für Belege im DIN-Format	Breite (mm)	Höhe (mm)	Bestell-Nr.	€/Stck ab 1	Bestell-Nr.	€/Stck ab 1
DIN A4 quer/A5 hoch	337	210	SBAM103		SER113	
DIN A4 hoch	250	300	SBAM104		SER114	
DIN A5 quer/A6 hoch	250	150	SBAM105		SER115	

Primus Kolonnen- oder Reihenanlagen			Grundelement mit transp. Abschlußplatte		Erweiterungselement	
Für Belege im DIN-Format	Breite (mm)	Höhe (mm)	Bestell-Nr.	€/Stck ab 1	Bestell-Nr.	€/Stck ab 1
DIN A4 quer/A5 hoch	337	210	SBAP103		SER113	
DIN A4 hoch	250	300	SBAP104		SER114	
DIN A5 quer/A6 hoch	250	150	SBAP105		SER115	

Zubehör	Bestell-Nr.	€/Pck ab 1	Bestell-Nr.	€/VE ab 1
Beschriftungsschilder, selbstkleb., 10 St.	SA12		SA32	
Kartoneinlagen, weiss Pck=100 St.	SA33		VE = 50 St.	
Zusatzwinkel für alle DIN-Formate			SZW110	

Zusammenstellung:

Stellen Sie jede gewünschte Höhe und Breite zusammen. Sie können jederzeit erweitern oder umgruppieren, z.B. Fachreihen bilden, Einzelfächer aufhängen (z.B. an Maschinen, etc.).

So einfach geht's:

Wandaufhängungen anbringen, gewünschte Menge Sichtfächer untereinander einhängen, letztes Sichtfach mit Frontplatte verschließen – fertig ist die Reihe.

Und wenn erweitert werden soll?

Entweder Frontplatte herausziehen und weiter Sichtfächer anbringen, oder an beliebiger Stelle zwischenordnen.

Primus Einzelfächer

Primus-Einzelfächer werden angeschraubt.*

Einzelfach mit grauer Abschlußplatte	Für Belege im DIN-Format	Breite (mm)	Höhe (mm)	Bestell-Nr.	€/Stck
	DIN A4 quer/A5 hoch	337	210	SERM113	
	DIN A4 hoch	250	300	SERM114	
	DIN A5 quer/A6 hoch	250	150	SERM115	
	1/3 DIN				
Einzellelement zum Anschrauben mit grauer Abschlußplatte.					pro Stück

Einzelfach mit transp. Abschlußplatte	Für Belege im DIN-Format	Breite (mm)	Höhe (mm)	Bestell-Nr.	€/Stck
	DIN A4 quer/A5 hoch	337	210	SERP113	
	DIN A4 hoch	250	300	SERP114	
	DIN A5 quer/A6 hoch	250	150	SERP115	
	1/3 DIN				
Einzellelement zum Anschrauben mit transparenter Abschlußplatte.					pro Stück

*Auf Anfrage auch mit zwei, 2mm starken Dauermagnetstreifen auf der Rückseite zur magnetischen Anbringung lieferbar.

Anwendungsbeispiel: Primus Sichtfach Systeme als Briefkasten



Kanban-Briefkästen zur Aufbewahrung der Kanban-Karten. Vorderseite transparent.

magnetisch haftend

2 Lochungen zum Anschrauben

Kanban Briefkasten, Vorderseite transparent zum Anschrauben	Für Belege im DIN-Format	Bestell-Nr.	€/Stck ab 1
	DIN A 5 quer	KAN-SERP115	
	1/3 DIN	KAN-SERP116	
	Aus lichtgrau pulverbeschichtetem Stahlblech, sind besonders robust und langlebig. Einfache Anbringung mit Schrauben (werden mitgeliefert). Hohes Fassungsvermögen durch Fachtiefe von 15 mm.		

Kanban Briefkasten, Vorderseite transparent magnetisch	Für Belege im DIN-Format	Bestell-Nr.	€/Stck ab 1
	DIN A 5 quer	KAN-SERM115	
	1/3 DIN	KAN-SERM116	
	wie oben, jedoch magnetisch haftend.		